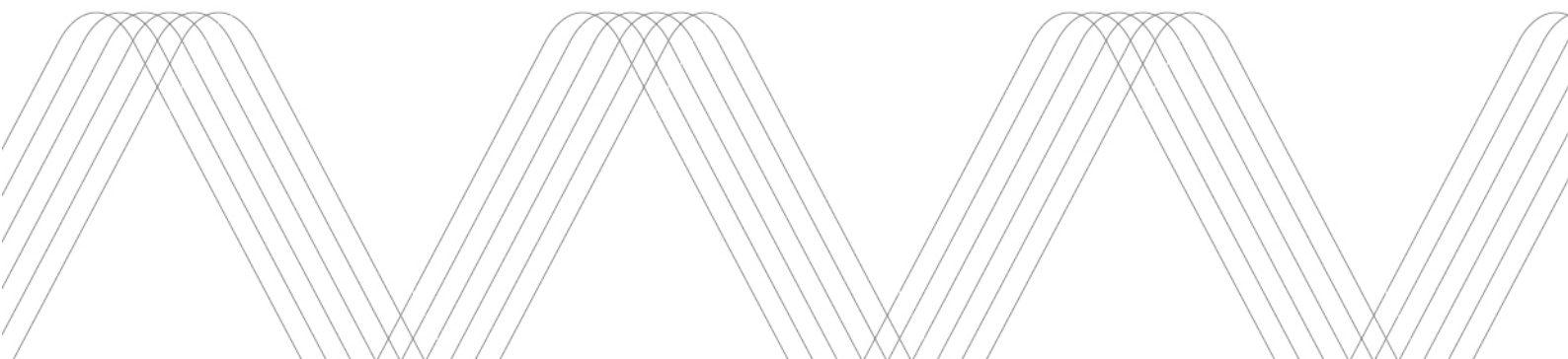




# Charge Amps **Halo**

**Installationshandbuch**

**Halo 3,7 kW, 7,4 kW und 11 kW**



## Inhaltsverzeichnis

<b>Lieber Techniker!</b> .....	<b>3</b>
<b>Sicherheitsvorschriften</b> .....	<b>3</b>
<b>Die Ladestation Halo</b> .....	<b>4</b>
<b>Modellübersicht</b> .....	<b>5</b>
<b>Packungsinhalt</b> .....	<b>6</b>
Werden von der Elektrofachkraft bereitgehalten .....	6
<b>Vor der Installation</b> .....	<b>7</b>
Werkzeug .....	7
Kabelverlegung .....	7
Montage.....	8
Anschluss.....	8
<b>Installation des Halo</b> .....	<b>8</b>
<b>Konfiguration des Halo im WLAN</b> .....	<b>13</b>
<b>Statusanzeigen auf dem Halo</b> .....	<b>18</b>
<b>Störungsmeldungen des Halo</b> .....	<b>19</b>
<b>Rechtliches</b> .....	<b>20</b>

# Lieber Techniker!

Dieses Installationshandbuch richtet sich an Sie als die zertifizierte Elektrofachkraft, die die Ladestation Halo installiert. Sie erfahren, wie Sie das Produkt sicher und ordnungsgemäß anbringen und anschließen.

Die Installation darf ausschließlich durch eine zugelassene Elektrofachkraft erfolgen, und es sind folgende Bestimmungen und Vorschriften einzuhalten:

- Grundlegende Sicherheitsvorschriften für eine sichere und ordnungsgemäße Installation.
- Die jeweils geltenden örtlichen und nationalen Vorschriften zur Installation.
- Die Anweisungen in diesem Installationshandbuch für die Ladestation Halo.

## Sicherheitsvorschriften

Das Installationshandbuch enthält wichtige Anweisungen zur Installation des Produktes. Neben den Anweisungen in diesem Handbuch müssen bei der Installation, bei Reparaturen und bei der Instandhaltung alle geltenden Sicherheitsvorschriften sowie andere örtlich oder national geltende Gesetze und Vorschriften eingehalten werden.

Das Installationshandbuch enthält auch Sicherheitshinweise (Warnung, Vorsicht und Hinweis), die Sie bei einer sicheren Installation des Produktes unterstützen. Diese sind wie folgt definiert:



**Warnung!** – Weist auf eine potenziell gefährliche Situation hin, die zu schweren oder auch tödlichen Verletzungen führen kann.



**Vorsicht!** – Weist auf eine potenziell gefährliche Situation hin, die zu leichten oder mittelschweren Verletzungen führen kann.

---



Hinweis! – Weist darauf hin, dass die Anweisung befolgt werden muss, um Schäden am Produkt oder an anderer Ausrüstung zu vermeiden.

## Die Ladestation Halo

Der Halo ist sowohl auf die private Installation wie auf die Installation in halbprivaten Umgebungen innen wie außen ausgelegt. Der Halo ist kompatibel mit allen ladbaren Elektrofahrzeugen. Er wird ausgeliefert mit einem Ladestecker vom Typ 1 oder vom Typ 2. (Die Art des Kontaktes kann ausgetauscht werden.) Das 7,5 m lange verstärkte, fest verbundene Ladekabel und der ergonomisch gestaltete Ladestecker ermöglichen ein einfaches Laden des Elektrofahrzeuges.

Der Halo zeigt den jeweiligen Betriebsstatus deutlich an, und seine LED-Beleuchtung erleichtert die Nutzung auch in der Dunkelheit. Er verfügt zudem über eine Steckdose zum Anschluss einer Motor- oder Innenraumbeheizung, des E-Bikes oder anderer elektrischer Geräte. Der Halo ist vorbereitet für die Identifizierung über RFID und kann zur individuellen Entsperrung per RFID oder Mobiltelefon geschaltet werden. Durch die RFID-Option lässt sich der Halo auch mit mehreren Nutzern einsetzen.

Der Halo wurden in Schweden entwickelt und entspricht den Anforderungen der Normen IEC 61851-1 und IEC 62196-2. Das Chassis besteht aus recyceltem Aluminium, und bei ordnungsgemäßer Installation erfüllt das Produkt die Anforderungen der Schutzart IP66.

Wenn Sie mehr darüber erfahren möchten und wissen wollen, was Ihr Halo in diesem Zusammenhang kann, wenden Sie sich bitte an Ihren Lieferanten.

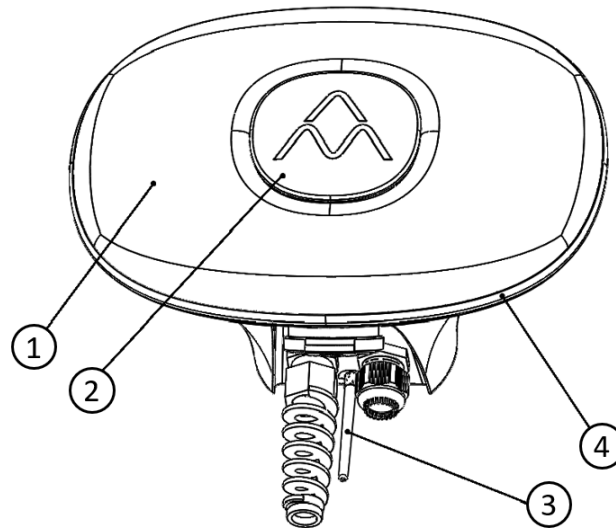
Zusammengefasst: Der Halo ist modernste Technik in ansprechendem Design mit intelligenten Funktionen.

Alles in einer kompakten und leicht bedienbaren Ladestation.

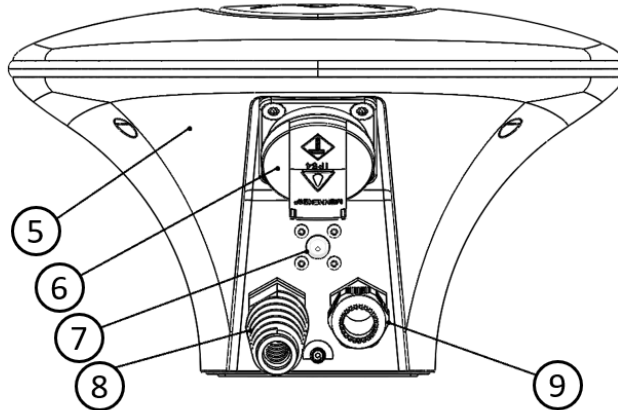


Das Produkt ist vorgesehen zum Laden von Elektrofahrzeugen und ladbaren Hybridautos.

## Modellübersicht



1. Aluminiumfront (wird nur von der zertifizierten Elektrofachkraft anlässlich der Installation geöffnet)
2. Mittelabdeckung: LED-Anzeige (RFID-Abtastung, falls aktiviert)
3. Antenne: WLAN
4. LED-Ring
5. Aluminium-Rückseite: wird von der Elektrofachkraft fest an einer Wand montiert
6. Schuko-Steckdose 10 A (nur bei bestimmten Modellen)
7. LED-Beleuchtung
8. Durchführung für das Ladekabel: Kabel fest montiert
9. Kabeldurchführung: Elektro-Zuleitung



## Packungsinhalt

- Halo
- Externe WLAN-Antenne
- Fünfpolige Anschlussklemmen für Elektro-Zuleitung
- Wandhalter für Ladekabel
- RFID-Tag (nur bei bestimmten Modellen)
- Dokument mit Seriennummer und Kennwort
- Installationshandbuch

## Werden von der Elektrofachkraft bereitgehalten

- Drei Schrauben 5 mm, gegebenenfalls mit Dübeln zur Montage des Halo. Es muss sich um Flachkopfschrauben entsprechend dem Material der Wand handeln.
- Gegebenenfalls externe Dichtmasse für die Wand, je nach deren Struktur.
- Separater Fehlerstromschutzschalter Typ A, 30 mA.
- Anschlusskabel entsprechend der Ladestärke des jeweiligen Produktes.
- Vier Senkkopfschrauben 3,5 mm für die Wandmontage des Ladekabelhalters.

**i** Auch die für die Installation erforderlichen Werkzeuge werden von der Elektrofachkraft bereitgestellt.

# Vor der Installation

Stellen Sie vor der Installation sicher, dass die Voraussetzungen stimmen und dass das erforderliche Material vorhanden ist. Bei der Installation sind die Anweisungen dieses Installationshandbuches sowie grundsätzliche Sicherheitsvorschriften zu beachten.

## Werkzeug

Für die Installation werden folgende Werkzeuge benötigt:

- Schraubendreher, flacher Elektro-Schraubendreher 3,5 mm
- Bohrer für Schrauben/Dübel zur Wandmontage
- Laser/Wasserwaage für die korrekte Ausrichtung an der Wand
- Abisolierzange für Elektroleitungen
- Gewinkelter Innensechskantschlüssel H4
- Bei Bedarf Dichtmittel, falls die Montagewand uneben und dem Wetter ausgesetzt ist
- Computer oder Smartphone, falls der Halo konfiguriert und an den Cloud-Service angeschlossen werden soll. Zu weiteren Informationen wenden Sie sich an den Lieferanten.

## Kabelverlegung

Kontrollieren Sie vor der Installation des Halo Folgendes:

- Ist die Stromversorgung ausgeschaltet?
- Haben die Zugangsleitungen die richtigen Abmessungen für den Anschluss des Halo?
  - Mindestens 2,5 mm<sup>2</sup> bei 16 A  
(die jeweiligen elektrischen Bedingungen der Anlage und die Kabellängen können zur Erfüllung der Auslösebedingungen einen größeren Kabelquerschnitt erforderlich machen)
  - Mindestens 6 mm<sup>2</sup> bei 32 A  
(die jeweiligen elektrischen Bedingungen der Anlage und die Kabellängen können zur Erfüllung der Auslösebedingungen einen größeren Kabelquerschnitt erforderlich machen)
- Das Produkt ist ordnungsgemäß abgesichert: 16 A 1-phasig 3,7 kW; 16 A 3-phasig 11 kW; 32 A 1-phasig 7,4 kW.
- Ist der Fehlerstromschutzschalter montiert?

- Es muss ein Leitungsschutzschalter mit 16 A Kurve C beziehungsweise mit 32 A Kurve B verwendet werden.  
Die Durchlassenergie ( $I^2t$ ) darf maximal 75.000 A<sup>2</sup>s betragen.

## Montage

Kontrollieren Sie vor der Montage folgende Voraussetzungen:

- Ist die Wand ausgelegt für ein Gewicht von 5 kg?
- Sind die Installationsschrauben und etwaige Dübel für das Wandmaterial geeignet?
- Hat die Wandfläche in der empfohlenen Montagehöhe (750–1450 mm bis zu Unterkante des Halo) eine ausreichende Größe?
- Ist sichergestellt, dass der Halo am Montageort nicht entzündlichen, explosiven, ätzenden oder brennbaren Materialien, Chemikalien oder Dämpfen ausgesetzt ist?

**i** Wenn möglich, sollte der Halo so montiert werden, dass er nicht direkter Sonneneinstrahlung ausgesetzt ist. Der Ladestrom sinkt, wenn die Temperatur im Gerät steigt; falls der Halo zu heiß wird, kann der Strom auch abgeschaltet werden. Diese Sicherheitsfunktion dient dazu, eine lange Nutzungsdauer zu gewährleisten. Die Betriebstemperatur des Halo ist in der technischen Spezifikation angegeben.

## Anschluss

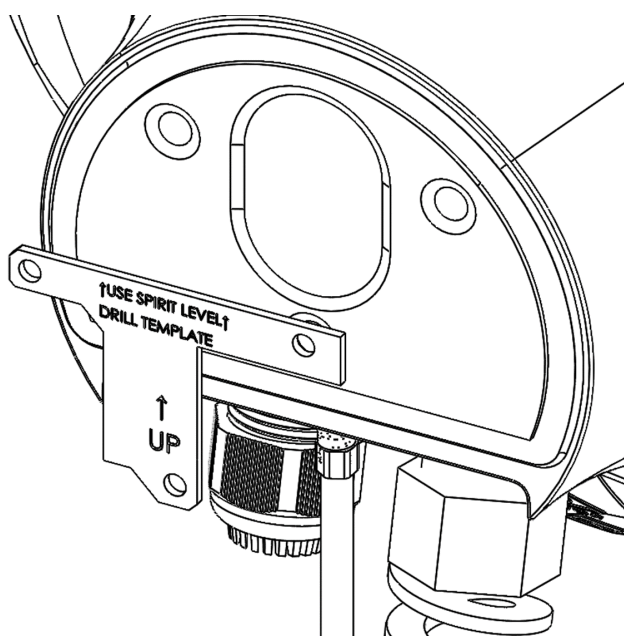
Für eine Nutzung aller Möglichkeiten des Halo ist eine Internetverbindung erforderlich. Welche Bedingungen für die Internetverbindung Ihres Halo gelten, erfahren Sie bei Ihrem Händler.

## Installation des Halo

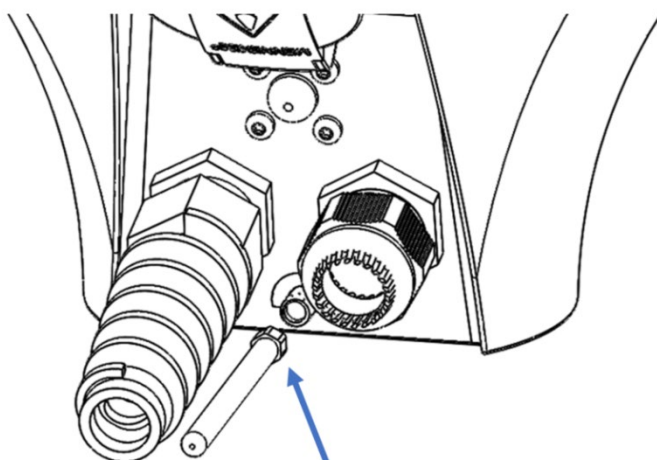
Gehen Sie für die Installation und den Anschluss des Halo wie folgt vor:



1. Lesen Sie in diesem Dokument sorgfältig die Anleitungen zum Einbau durch.
2. Überprüfen Sie, ob die Zuleitungen isoliert sind. Die Stromversorgung muss über den Hauptschalter abgeschaltet sein.
3. Installieren Sie in der Elektro-Zuleitung zum Halo einen separaten Fehlerstromschutzschalter Typ A. (Der in den Halo integrierte Gleichstromschutz ergibt gemeinsam mit einem Fehlerstromschutzschalter Typ A dieselbe Funktionalität wie ein Fehlerstromschutzschalter Typ B.)
4. Packen Sie den Halo aus. Überprüfen Sie das Produkt auf ordnungsgemäßen Zustand und darauf, dass alle Kabel fest montiert sind.
5. Markieren Sie die Bohrlöcher für die Befestigung an der Wand. Verwenden Sie hierbei auch den Laser oder die Wasserwaage. Zur geeigneten Höhe siehe Abschnitt „Montage“ oben.



6. Bohren Sie Löcher für das vorgesehene Befestigungselement.
7. Öffnen Sie den Halo mit dem Innensechskantschlüssel H4. Achten Sie dabei darauf, dass die O-Ringe, mit denen die Schrauben gehalten werden, nicht herausfallen.
8. Entnehmen Sie alle angeschlossenen Klemmenblöcke/Kontakte von der Leiterplatte im Aluminiumdeckel.
9. Legen Sie die Gerätefront zur Seite, und achten Sie darauf, dass sie nicht beschädigt wird.
10. Montieren Sie die externe Antenne.



11. Montieren Sie den Halo mit dem vorgesehenen Befestigungselement an der Wand. Wenn Sie ihn im Freien und an einer unebenen Fläche anbringen, verwenden Sie Dichtmittel.
12. Entfernen Sie die äußere Isolierung des Elektrokabels, und führen Sie es durch die Kabeldurchführung unten am Gerät (für eine einfache Montage empfehlen wir 15–20 cm).



Der Halo muss durch den elektrischen Anschluss geerdet sein.



Verwenden Sie das Produkt ausschließlich mit den angegebenen Betriebsparametern. Beachten Sie örtlich und national geltende Normen und Vorschriften, sodass die Grenzwerte für Ladestrom nicht überschritten werden.



Das Elektrokabel soll möglichst nicht durch die Kunststoffmembran eingeführt werden. Kunststoff schrumpft und dehnt sich bei unterschiedlichen Temperaturen, und dann kann unter Umständen Wasser in das Gerät eindringen. Die Schutzart IP66 gilt nur, wenn das Elektrokabel durch die vorgegebene Kabeldurchführung geführt wird!

13. Ziehen Sie die Verschraubung der Kabeldurchführung ordnungsgemäß an.

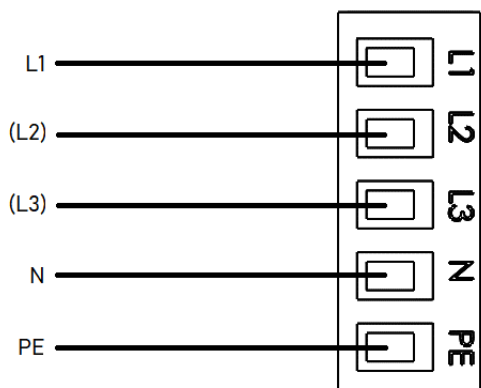


Achten Sie beim Einführen des Kabels darauf, dass Sie die WLAN-Antenne nicht beschädigen.

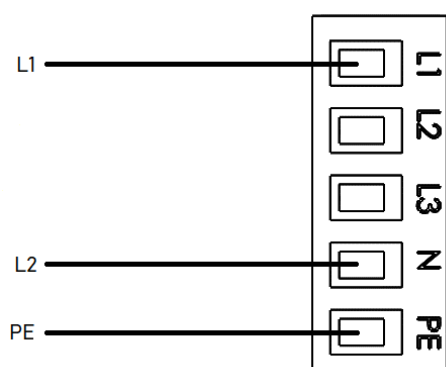
14. Schließen Sie die Adern des Elektrokabels entsprechend nachstehenden Bildern an dem 5-poligen Klemmenblock an.

a. 1-phasiger Anschluss in einem TN-Netz

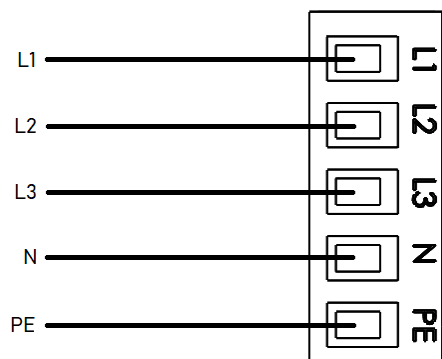
Ein 1-phasiger Anschluss wird wie folgt ausgeführt. Möglichst werden auch L2 und L3 angeschlossen, da dies den Lastausgleich in größeren Anlagen vereinfacht; außerdem kann der Cloud-Service dann die Phase auswählen, die auf dem Grundstück am wenigsten belastet ist.



b. 1-phasiger Anschluss in einem IT-Netz




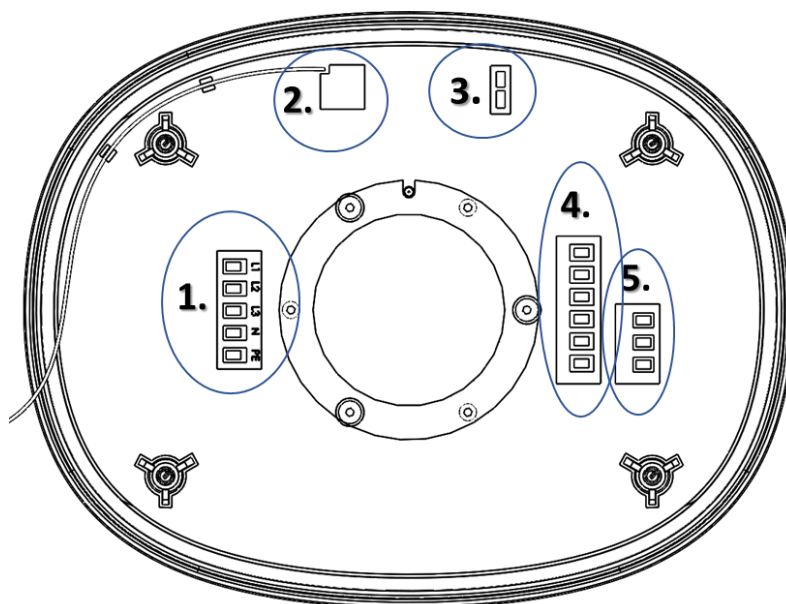
c. 3-phasiger Anschluss in einem TN-Netz (nur in TN-Netzen)



15. Bauen Sie die Klemmenblöcke wieder in der Gerätefront ein.

1. 5-poliger Klemmenblock für die Zuleitung
2. WLAN-Antennenkabel
3. Anschluss der LED-Beleuchtung
4. 6-poliger Klemmenblock für das Ladekabel
5. 3-poliger Klemmenblock für die Schuko-Steckdose (nur bei bestimmten Modellen)

 Gehen Sie beim Anschluss des Kabels der WLAN-Antenne sehr behutsam vor.



16. Montieren Sie die Gerätefront wieder an der Geräterückseite. Kontrollieren Sie Folgendes:

- a. Sind alle O-Ringe um die Befestigungsschrauben vorhanden?
- b. Ist kein Kabel eingeklemmt?
- c. Die Gerätefront muss in der richtigen Ausrichtung montiert werden, nämlich so, dass das Logo von Charge Amps nach oben weist (siehe Bild).



17. Schrauben Sie die vier Innensechskantschrauben H4 mit einem Anziehdrehmoment von 1,5–2,0 Nm fest.
18. Schalten Sie den Strom am Hauptschalter beziehungsweise im Schaltkasten ein.  
Das Gerät löst eine Startsequenz mit Selbsttest aus.
19. Wenn der Halo dauerhaft weiß leuchtet, ist er bereit zur Verwendung.



Achten Sie beim Anbringen der Gerätefront darauf, dass das Kabel der WLAN-Antenne nicht eingeklemmt wird.



Die Gerätefront muss in richtiger Richtung montiert werden, also mit dem Logo von Charge Amps nach oben zeigend. Wenn Sie die Gerätefront in falscher Richtung montieren, kann unter Umständen die Leiterplatte beschädigt werden.

## Konfiguration des Halo im WLAN

Nach der elektrischen und der netzwerkmäßigen Installation des Halo ist eine Konfiguration erforderlich. Durch die Konfiguration soll das Gerät mit dem Portal von Charge Amps und mit dem Cloud-Service verbunden werden.

Registrierung und Inbetriebnahme des Halo in der Cloud:

1. Besuchen Sie: <http://my.charge.space>.
2. Klicken Sie auf die Verknüpfung „Sign Up“ („Registrieren“) oberhalb von „Login Form“ („Anmeldung“).
3. Füllen Sie alle Felder aus, und drücken Sie auf „GO“ („Los“).
4. Sie erhalten innerhalb weniger Minuten eine Mail mit einem Bestätigungslink.
5. Klicken Sie auf den Link, und melden Sie sich an.
6. Geben Sie die Seriennummer und die PIN ein; diese Angaben finden Sie im Konfigurationsdokument.
7. Klicken Sie auf „GO“ („Los“); dann ist die Registrierung abgeschlossen.

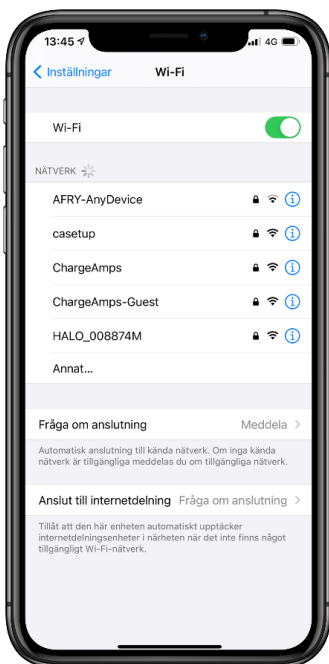
Konfiguration des Halo über WLAN:

1. Schalten Sie den Halo ein.
2. Rufen Sie auf einem Smartphone die Einstellungen für Drahtlosnetzwerke auf, und suchen Sie die verfügbaren WLAN-Netze.



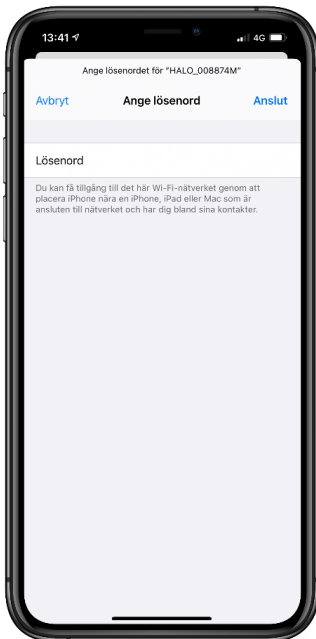
Rufen Sie im Smartphone  
„Einstellungen > WLAN“ auf.

3. Suchen Sie das Netzwerk „HALO\_\*\*\*\*\*“ aus („\*\*\*\*\*“ sind die letzten sechs Zeichen der Seriennummer).

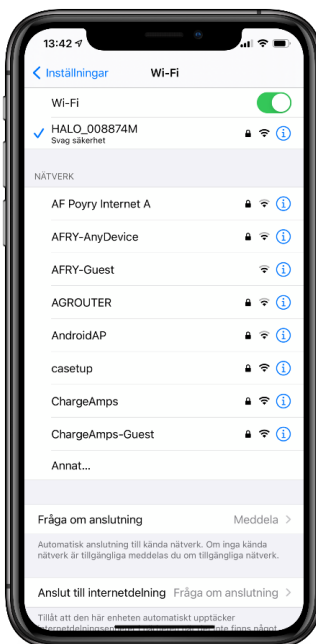


Wählen Sie das Netzwerk mit dem  
Namen „HALO\_\*\*\*\*\*M“ aus (die  
letzten Ziffern der Seriennummer des  
Produktes).

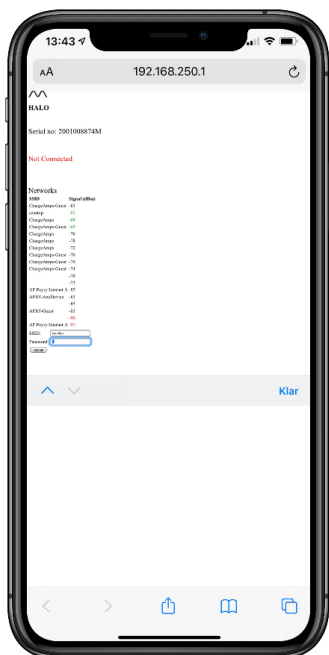
4. Als Netzwerkschlüssel geben Sie die PIN ein.



Das Kennwort ist die PIN, die Sie auf dem Konfigurationsdokument in der Lieferverpackung finden. Geben Sie sie ein, und tippen Sie auf „Verbinden“.



5. Öffnen Sie den Browser. Geben Sie im Browser als Adresse „192.168.250.1“ ein.
6. Jetzt sollten Sie eine Seite mit Feldern für die Eingabe von SSID (Name des WLAN-Netzwerkes) und Kennwort sehen. Bitte denken Sie daran, dass bei der Eingabe zwischen Groß- und Kleinschreibung unterschieden wird.

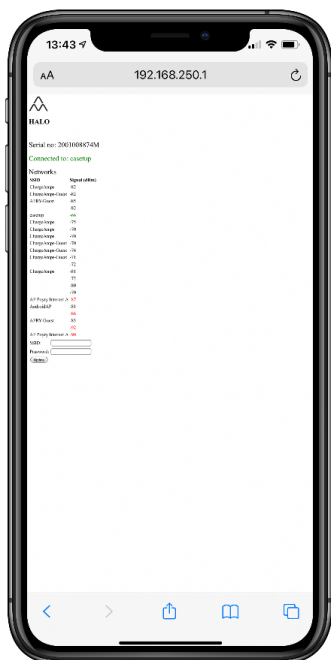


Wählen Sie das WLAN-Netzwerk aus, mit dem der Halo verbunden werden soll, und geben Sie dessen Kennwort ein.



7. Warten Sie auf die Verbindung. (Hier kann es im Smartphone zu Störungen durch das Mobilfunknetz kommen. Schalten Sie gegebenenfalls „Mobile Daten“ ab.)
8. Geben Sie die Angaben zu Ihrem WLAN-Netzwerk ein, und tippen Sie auf „Aktualisieren“.





Wenn **Connected to** angezeigt wird, ist der Halo mit dem dahinter genannten Netzwerk verbunden.



Jetzt können Sie [my.charge.space](https://my.charge.space) aufrufen und den Halo registrieren. Dann stehen Ihnen alle Funktionen des Cloud-Service zur Verfügung.

#### Unterstützte WLAN-Standards:

802.11 b/g/n

2,4 GHz

# Statusanzeigen auf dem Halo

Der Halo informiert über seinen Status durch Licht.

Anzeige	Status
Die Mittelabdeckung leuchtet weiß, der LED-Ring leuchtet mit zunehmender Inbetriebnahme stufenweise stärker.	Der Halo fährt hoch.
Die Mittelabdeckung leuchtet weiß, der LED-Ring leuchtet mit weißem Dauerlicht.	Der Halo ist bereit zum Laden, oder der Ladevorgang ist beendet.
Die Mittelabdeckung leuchtet weiß, der LED-Ring leuchtet mit weißem Dauerlicht, aber die LEDs in den unteren Ecken links und rechts sind aus.	Der Halo ist bereit zum Laden, oder der Ladevorgang ist beendet. Die Schuko-Steckdose ist aktiviert.
Die Mittelabdeckung leuchtet weiß; die LEDs im Ring rotieren weiß.	Der Ladevorgang läuft.
Die Mittelabdeckung blinkt grün; der LED-Ring leuchtet mit weißem Dauerlicht.	<i>Nur bei Halo mit Lastausgleich</i> Der Ladevorgang beginnt, das Gerät wartet auf Zuweisung von Strom (kann bis zu 2 min dauern).
Die Mittelabdeckung blinkt blau; der LED-Ring leuchtet mit weißem Dauerlicht.	<i>Nur bei Halo mit RFID</i> Wartet auf Identifizierung über den RFID-Tag an der Mittelabdeckung (bei aktiviertem RFID).
Die Mittelabdeckung leuchtet 3 s lang rot; der LED-Ring leuchtet mit weißem Dauerlicht.	<i>Nur bei Halo mit RFID</i> Der RFID-Tag wurde nicht anerkannt (bei aktiviertem RFID); der Ladevorgang wird nicht initiiert.

# Störungsmeldungen des Halo

Der Halo informiert über seinen Status durch Licht.

Anzeige	Art der Störung	Maßnahme
Die Mittelabdeckung leuchtet oder blinkt blau; der LED-Ring leuchtet nicht weiß.	Der Halo ist beim Hochfahren oder während einer Aktualisierung hängen geblieben.	Unterbrechen Sie über den Hauptschalter die Stromversorgung zum Halo. Starten Sie den Halo nach einigen Minuten neu.
Die Mittelabdeckung leuchtet rot; der LED-Ring leuchtet nicht weiß.	Es ist ein Fehler aufgetreten, der sich auf den Halo auswirkt. Es kann sich um eine Störung am Fahrzeug handeln, oder es ist bei der elektrischen Installation ein Fehlerstrom entstanden.	Überprüfen Sie das Ladekabel auf Schäden; unterbrechen Sie über den Hauptschalter die Stromversorgung zum Halo, und starten Sie den Halo nach einigen Minuten neu.

Wenn keine dieser Maßnahmen die Störung beseitigt, wenden Sie sich zur weiteren Unterstützung an den Händler.

## Rechtliches

Die Angaben in diesem Dokument wurden auf ihre Richtigkeit kontrolliert. Die Charge Amps AB behält sich jedoch das Recht vor, ohne vorherige Ankündigung technische Änderungen sowie Änderungen des Inhaltes in diesem Dokument vorzunehmen. Die Charge Amps AB kann deswegen keine Garantie dafür übernehmen, dass der Inhalt in diesem Dokument korrekt, auf neuestem Stand und frei von Druck- oder Korrekturfehlern ist. Darüber hinaus übernimmt die Charge Amps AB weder direkt noch indirekt Haftung für Fehler, Beinah-Fehler, Verletzungen und Schäden oder andere Vorfälle, die im Zusammenhang mit der Anwendung der Sicherheitshinweise in diesem Dokument oder der hierin genannten Produkte auftreten.

Die Charge Amps AB behält sich alle Rechte an diesem Dokument sowie an den darin enthaltenen Informationen und Illustrationen vor. Es ist strengstens verboten, die Angaben gänzlich oder in Teilen ohne vorherige schriftliche Genehmigung der Charge Amps AB zu kopieren, anzupassen oder zu übersetzen.

© Copyright 2021 Charge Amps AB. Alle Rechte vorbehalten.